

5/11/6

22/02/25

2024/25 уч. г.

ВСЕРОССИЙСКАЯ ОЛИМПИАДА ШКОЛЬНИКОВ ПО ТРУДУ (ТЕХНОЛОГИИ)

Профиль «Культура дома, дизайн и технологии»

ШКОЛЬНЫЙ ЭТАП ТЕОРЕТИЧЕСКИЙ ТУР

Возрастная группа – 7-е классы

Уважаемый участник олимпиады!

Вам предстоит выполнить теоретические и тестовые задания.

Время выполнения заданий теоретического тура – 2 академических часа (90 минут).

Выполнение теоретических (письменных, творческих) заданий целесообразно организовать следующим образом:

- не спеша, внимательно прочитайте задание и определите наиболее верный и полный ответ;
- отвечая на теоретический вопрос, обдумайте и сформулируйте конкретный ответ только на поставленный вопрос;
- если Вы выполняете задание, связанное с заполнением таблицы или схемы, не старайтесь детализировать информацию, вписывайте только те сведения или данные, которые указаны в вопросе;
- особое внимание обратите на задания, в выполнении которых требуется выразить Ваше мнение с учётом анализа ситуации или поставленной проблемы. Внимательно и вдумчиво определите смысл вопроса и логику ответа (последовательность и точность изложения). Отвечая на вопрос, предлагайте свой вариант решения проблемы, при этом ответ должен быть кратким, но содержать необходимую информацию;
- после выполнения всех предложенных заданий ещё раз удостоверьтесь в правильности выбранных Вами ответов и решений.

Выполнение тестовых заданий целесообразно организовать следующим образом:

- не спеша, внимательно прочитайте тестовое задание;
- определите, какой из предложенных вариантов ответа наиболее верный и полный;
- напишите букву, соответствующую выбранному Вами ответу;
- таким образом продолжайте работу до завершения выполнения тестовых заданий;
- после выполнения всех предложенных заданий ещё раз удостоверьтесь в правильности ваших ответов;
- если потребуется корректировка выбранного Вами варианта ответа, то неправильный вариант ответа зачеркните крестиком и рядом напишите новый.

Предупреждаем Вас, что при оценке тестовых заданий, где необходимо определить:

- один правильный ответ, 0 баллов выставляется за неверный ответ и в случае, если участником отмечены несколько ответов (в том числе правильный) или все ответы;
- все правильные ответы, 0 баллов выставляется, если участником отмечены неверные ответы, большее количество ответов, чем предусмотрено в задании (в том числе правильные ответы), или все ответы.

Задание теоретического тура считается выполненным, если Вы вовремя сдаёте его членам жюри.

Максимальная оценка за работу – 25 баллов.

Общая часть

1. (1 балл.) Выделяют четыре типа освещения: общее, местное, направленное, декоративное. Вставьте типы освещения соответственно содержанию.

А. декоративное освещение. Выделение светом определённой зоны пространства и создание настроения.

Б. общее освещение. Равномерное заполнение светом всего помещения, создание фоновое освещение.

В. местное освещение. Подсветка потолка, гардин, ступеней.

Г. направленное освещение. Выделение светом одного объекта, чаще всего предмета искусства, картины, скульптуры.

2. (1 балл.) Напишите, в каких сферах деятельности человек применяет роботов (не менее трёх).

15 Ответ: Бытовая жизнь, медицина, образование

3. (1 балл.) Прочитайте текст. Определите понятие, о котором говорится в тексте.

15 Автоматизация производства – процесс в развитии машинного производства, при котором функции управления и контроля, ранее выполнявшиеся человеком, передаются приборам и автоматическим устройствам.

Ответ: _____

4. (1 балл.) Соотнесите термин и понятие.

1	Разрез	А	Изображение предмета, выполненное от руки без точного соблюдения масштаба с сохранением пропорций всех элементов изделия
2	Эскиз	Б	Таблица, в которой перечислены все детали, входящие в данное изделие
3	Спецификация	В	Изображение рассечённой детали, показывающее, что находится в секущей плоскости и что размещается за ней

15 Ответ: 1 - В ; 2 - А ; 3 - Б .

5. (1 балл.) Прочитай текст. Выбери правильный ответ на поставленный вопрос.

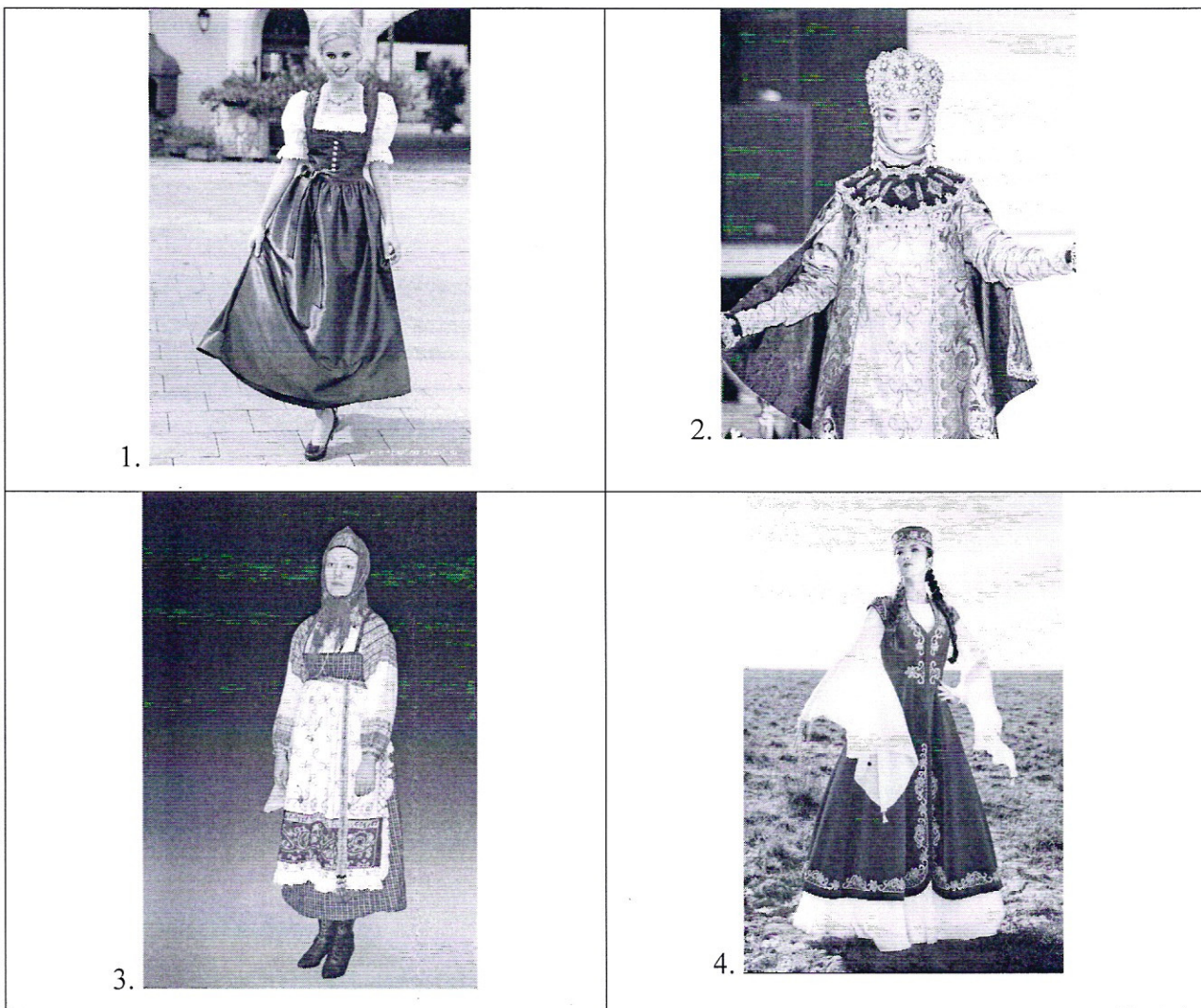
Изготовление выкроек одежды начинается с определения размеров фигуры человека, то есть со снятия мерок. При записи мерок используют буквенные условные обозначения. Какой буквой обозначаются обхваты фигуры?

15 А. С. Б. Д. В. О. Г. Ш.

Ответ: В

9. (1 балл.) Запишите правильный ответ.

Внимательно рассмотрите рисунки, изображающие национальные костюмы разных стран. Выберите тот, на котором изображена одежда, которую могла носить Людмила, героиня поэмы А.С. Пушкина «Руслан и Людмила».



10

Ответ: 2.

10. (1 балл.) Какие ткани получают из растительных волокон? Выберите правильные ответы.

10

А. Шерстяные. Б. Хлопчатобумажные В. Шёлковые. Г. Льняные.

Ответ: Б, Г.

15. (1 балл.) Из какой ткани по волокнистому составу изготовлена блуза, если на ярлычке по уходу за изделием изображены такие значки?



0,5 Ответ: шёлк.

16. (1 балл.) Выберите правильный ответ. Для выдвижения идеи выполнения проекта необходимо:

- А. Разработать технологическую карту выполнения изделия.
- Б. Оценить экономические и экологические свойства проектного изделия.
- В. Сформулировать проблему и собрать необходимую информацию.

1,5 Ответ: В.

17. (1 балл.) Рецепт какого блюда приведён ниже?

Взбейте яйца с сахаром, постепенно введите муку и соль. Влейте молоко и аккуратно размешайте до однородной массы. Оставьте на 20 минут. Добавьте в тесто растительное масло и жарьте на сильно разогретой сковороде.

1,5 Ответ: блинчик.

18. (1 балл.) Установите соответствие между профессией и сферами производства.

№п/п	Профессия	Буква	Сфера производства
1	Маляр	А	Лёгкая промышленность
2	Кондитер	Б	Строительство
3	Вышивальщица	В	Энергетика
4	Электромонтёр	Г	Пищевая промышленность
5	Агроном	Д	Сельское хозяйство

1,5 1 - Б 2 - Г 3 - А 4 - В 5 - Д

19. (1 балл.) Выберите правильный ответ.

В жаркий день хозяйка оставила на столе (не в холодильнике) банку свежего (не подвергавшегося специальной обработке) молока. Какой продукт она получит на следующее утро?

- А. Творог.
- Б. Кефир.
- В. Йогурт.
- Г. Простоквашу.
- Д. Сметану.

1,5 Ответ: Г.

Максимальный балл – 19.

5/10/16

215/250,
2024/25 уч. г.

ВСЕРОССИЙСКАЯ ОЛИМПИАДА ШКОЛЬНИКОВ ПО ТРУДУ (ТЕХНОЛОГИИ)

Профиль «Культура дома, дизайн и технологии»

ШКОЛЬНЫЙ ЭТАП ТЕОРЕТИЧЕСКИЙ ТУР

Возрастная группа – 7-е классы

Уважаемый участник олимпиады!

Вам предстоит выполнить теоретические и тестовые задания.

Время выполнения заданий теоретического тура – 2 академических часа (90 минут).

Выполнение теоретических (письменных, творческих) заданий целесообразно организовать следующим образом:

- не спеша, внимательно прочитайте задание и определите наиболее верный и полный ответ;
- отвечая на теоретический вопрос, обдумайте и сформулируйте конкретный ответ только на поставленный вопрос;
- если Вы выполняете задание, связанное с заполнением таблицы или схемы, не старайтесь детализировать информацию, вписывайте только те сведения или данные, которые указаны в вопросе;
- особое внимание обратите на задания, в выполнении которых требуется выразить Ваше мнение с учётом анализа ситуации или поставленной проблемы. Внимательно и вдумчиво определите смысл вопроса и логику ответа (последовательность и точность изложения). Отвечая на вопрос, предлагайте свой вариант решения проблемы, при этом ответ должен быть кратким, но содержать необходимую информацию;
- после выполнения всех предложенных заданий ещё раз удостоверьтесь в правильности выбранных Вами ответов и решений.

Выполнение тестовых заданий целесообразно организовать следующим образом:

- не спеша, внимательно прочитайте тестовое задание;
- определите, какой из предложенных вариантов ответа наиболее верный и полный;
- напишите букву, соответствующую выбранному Вами ответу;
- таким образом продолжайте работу до завершения выполнения тестовых заданий;
- после выполнения всех предложенных заданий ещё раз удостоверьтесь в правильности ваших ответов;
- если потребуется корректировка выбранного Вами варианта ответа, то неправильный вариант ответа зачеркните крестиком и рядом напишите новый.

Предупреждаем Вас, что при оценке тестовых заданий, где необходимо определить:

- один правильный ответ, 0 баллов выставляется за неверный ответ и в случае, если участником отмечены несколько ответов (в том числе правильный) или все ответы;
- все правильные ответы, 0 баллов выставляется, если участником отмечены неверные ответы, большее количество ответов, чем предусмотрено в задании (в том числе правильные ответы), или все ответы.

Задание теоретического тура считается выполненным, если Вы вовремя сдаёте его членам жюри.

Максимальная оценка за работу – 25 баллов.

Т71903

Общая часть

1. (1 балл.) Выделяют четыре типа освещения: общее, местное, направленное, декоративное. Вставьте типы освещения соответственно содержанию.

А. декоративное освещение. Выделение светом определённой зоны пространства и создание настроения.

Б. общее освещение. Равномерное заполнение светом всего помещения, создание фонового освещения.

В. местное освещение. Подсветка потолка, гардин, ступеней.

Г. направленное освещение. Выделение светом одного объекта, чаще всего предмета искусства, картины, скульптуры.

2. (1 балл.) Напишите, в каких сферах деятельности человек применяет роботов (не менее трёх).

15 Ответ: Медицина, Транспорт, Образование

3. (1 балл.) Прочитайте текст. Определите понятие, о котором говорится в тексте.

Автоматизация производства – процесс в развитии машинного производства, при котором функции управления и контроля, ранее выполнявшиеся человеком, передаются приборам и автоматическим устройствам.

15 Ответ: Автоматизация производства

4. (1 балл.) Соотнесите термин и понятие.

1	Разрез	А	Изображение предмета, выполненное от руки без точного соблюдения масштаба с сохранением пропорций всех элементов изделия
2	Эскиз	Б	Таблица, в которой перечислены все детали, входящие в данное изделие
3	Спецификация	В	Изображение рассечённой детали, показывающее, что находится в секущей плоскости и что размещается за ней

15 Ответ: 1 – В; 2 – А; 3 – Б.

5. (1 балл.) Прочитай текст. Выбери правильный ответ на поставленный вопрос.

15 Изготовление выкроек одежды начинается с определения размеров фигуры человека, то есть со снятия мерок. При записи мерок используют буквенные условные обозначения. Какой буквой обозначаются обхваты фигуры?

А. С. Б. Д. В. О. Г. Ш.

Ответ: В. О

15. (1 балл.) Из какой ткани по волокнистому составу изготовлена блуза, если на ярлычке по уходу за изделием изображены такие значки?



05

Ответ: из шелковой.

16. (1 балл.) Выберите правильный ответ. Для выдвижения идеи выполнения проекта необходимо:

- А. Разработать технологическую карту выполнения изделия.
- Б. Оценить экономические и экологические свойства проектного изделия.
- В. Сформулировать проблему и собрать необходимую информацию.

15

Ответ: В.

17. (1 балл.) Рецепт какого блюда приведён ниже?

Взбейте яйца с сахаром, постепенно введите муку и соль. Влейте молоко и аккуратно размешайте до однородной массы. Оставьте на 20 минут. Добавьте в тесто растительное масло и жарьте на сильно разогретой сковороде.

15

Ответ: Блины.

18. (1 балл.) Установите соответствие между профессией и сферами производства.

№п/п	Профессия	Буква	Сфера производства
1	Маляр	А	Лёгкая промышленность
2	Кондитер	Б	Строительство
3	Вышивальщица	В	Энергетика
4	Электромонтёр	Г	Пищевая промышленность
5	Агроном	Д	Сельское хозяйство

15

1 - Б 2 - Г 3 - А 4 - В 5 - Д

19. (1 балл.) Выберите правильный ответ.

В жаркий день хозяйка оставила на столе (не в холодильнике) банку свежего (не подвергавшегося специальной обработке) молока. Какой продукт она получит на следующее утро?

- А. Творог.
- Б. Кефир.
- В. Йогурт.
- Г. Простоквашу.
- Д. Сметану.

15

Ответ: Г.

Максимальный балл – 19.

Т 7 1904

168/25

4/8/4

2024/25 уч. г.

ВСЕРОССИЙСКАЯ ОЛИМПИАДА ШКОЛЬНИКОВ ПО ТРУДУ (ТЕХНОЛОГИИ)

Профиль «Культура дома, дизайн и технологии»

ШКОЛЬНЫЙ ЭТАП ТЕОРЕТИЧЕСКИЙ ТУР

Возрастная группа – 7-е классы

Уважаемый участник олимпиады!

Вам предстоит выполнить теоретические и тестовые задания.

Время выполнения заданий теоретического тура – 2 академических часа (90 минут).

Выполнение теоретических (письменных, творческих) заданий целесообразно организовать следующим образом:

- не спеша, внимательно прочитайте задание и определите наиболее верный и полный ответ;

- отвечая на теоретический вопрос, обдумайте и сформулируйте конкретный ответ только на поставленный вопрос;

- если Вы выполняете задание, связанное с заполнением таблицы или схемы, не старайтесь детализировать информацию, вписывайте только те сведения или данные, которые указаны в вопросе;

- особое внимание обратите на задания, в выполнении которых требуется выразить Ваше мнение с учётом анализа ситуации или поставленной проблемы. Внимательно и вдумчиво определите смысл вопроса и логику ответа (последовательность и точность изложения). Отвечая на вопрос, предлагайте свой вариант решения проблемы, при этом ответ должен быть кратким, но содержать необходимую информацию;

- после выполнения всех предложенных заданий ещё раз удостоверьтесь в правильности выбранных Вами ответов и решений.

Выполнение тестовых заданий целесообразно организовать следующим образом:

- не спеша, внимательно прочитайте тестовое задание;

- определите, какой из предложенных вариантов ответа наиболее верный и полный;

- напишите букву, соответствующую выбранному Вами ответу;

- таким образом продолжайте работу до завершения выполнения тестовых заданий;

- после выполнения всех предложенных заданий ещё раз удостоверьтесь в правильности ваших ответов;

- если потребуется корректировка выбранного Вами варианта ответа, то неправильный вариант ответа зачеркните крестиком и рядом напишите новый.

Предупреждаем Вас, что при оценке тестовых заданий, где необходимо определить:

- один правильный ответ, 0 баллов выставляется за неверный ответ и в случае, если участником отмечены несколько ответов (в том числе правильный) или все ответы;

- все правильные ответы, 0 баллов выставляется, если участником отмечены неверные ответы, большее количество ответов, чем предусмотрено в задании (в том числе правильные ответы), или все ответы.

Задание теоретического тура считается выполненным, если Вы вовремя сдаёте его членам жюри.

Максимальная оценка за работу – 25 баллов.

Общая часть

1. (1 балл.) Выделяют четыре типа освещения: общее, местное, направленное, декоративное. Вставьте типы освещения соответственно содержанию.

А. Местное освещение. Выделение светом определённой зоны пространства и создание настроения.

Б. Общее освещение. Равномерное заполнение светом всего помещения, создание фонового освещения.

В. Декоративное освещение. Подсветка потолка, гардин, ступеней.

Г. Направленное освещение. Выделение светом одного объекта, чаще всего предмета искусства, картины, скульптуры.

2. (1 балл.) Напишите, в каких сферах деятельности человек применяет роботов (не менее трёх).

15 Ответ: Бытовая жизнь, Транспорт, Медицина

3. (1 балл.) Прочитайте текст. Определите понятие, о котором говорится в тексте.

15 Автоматизация производства – процесс в развитии машинного производства, при котором функции управления и контроля, ранее выполнявшиеся человеком, передаются приборам и автоматическим устройствам.

Ответ: Автоматизация производства

4. (1 балл.) Соотнесите термин и понятие.

1	Разрез	А	Изображение предмета, выполненное от руки без точного соблюдения масштаба с сохранением пропорций всех элементов изделия
2	Эскиз	Б	Таблица, в которой перечислены все детали, входящие в данное изделие
3	Спецификация	В	Изображение расчётной детали, показывающее, что находится в секущей плоскости и что размещается за ней

15 Ответ: 1 – В; 2 – А; 3 – Б.

5. (1 балл.) Прочитай текст. Выбери правильный ответ на поставленный вопрос.

15 Изготовление выкроек одежды начинается с определения размеров фигуры человека, то есть со снятия мерок. При записи мерок используют буквенные условные обозначения. Какой буквой обозначаются обхваты фигуры?

А. С. Б. Д. В. О. Г. Ш.

Ответ: В

9. (1 балл.) Запишите правильный ответ.

Внимательно рассмотрите рисунки, изображающие национальные костюмы разных стран. Выберите тот, на котором изображена одежда, которую могла носить Людмила, героиня поэмы А.С. Пушкина «Руслан и Людмила».



05
Ответ: 3.

10. (1 балл.) Какие ткани получают из растительных волокон? Выберите правильные ответы.

А. Шерстяные. Б. Хлопчатобумажные В. Шёлковые. Г. Льняные.

00
Ответ: Б, Г.

15. (1 балл.) Из какой ткани по волокнистому составу изготовлена блуза, если на ярлычке по уходу за изделием изображены такие значки?



00
Ответ: Шёлк.

16. (1 балл.) Выберите правильный ответ. Для выдвижения идеи выполнения проекта необходимо:

- 10
А. Разработать технологическую карту выполнения изделия.
Б. Оценить экономические и экологические свойства проектного изделия.
В. Сформулировать проблему и собрать необходимую информацию.

Ответ: Б.

17. (1 балл.) Рецепт какого блюда приведён ниже?

10
Взбейте яйца с сахаром, постепенно введите муку и соль. Влейте молоко и аккуратно размешайте до однородной массы. Оставьте на 20 минут. Добавьте в тесто растительное масло и жарьте на сильно разогретой сковороде.

Ответ: Блины.

18. (1 балл.) Установите соответствие между профессией и сферами производства.

№п/п	Профессия	Буква	Сфера производства
1	Маляр	А	Лёгкая промышленность
2	Кондитер	Б	Строительство
3	Вышивальщица	В	Энергетика
4	Электромонтёр	Г	Пищевая промышленность
5	Агроном	Д	Сельское хозяйство

10
1 - Б 2 - Г 3 - А 4 - В 5 - Д

19. (1 балл.) Выберите правильный ответ.

В жаркий день хозяйка оставила на столе (не в холодильнике) банку свежего (не подвергавшегося специальной обработке) молока. Какой продукт она получит на следующее утро?

- 00
А. Творог.
Б. Кефир.
В. Йогурт.
Г. Простоквашу.
Д. Сметану.

Ответ: Д.

Максимальный балл – 19.

3/9/3

155/25

ТЭ1906

2024/25 уч. г.

ВСЕРОССИЙСКАЯ ОЛИМПИАДА ШКОЛЬНИКОВ ПО ТРУДУ (ТЕХНОЛОГИИ)

Профиль «Культура дома, дизайн и технологии»

ШКОЛЬНЫЙ ЭТАП ТЕОРЕТИЧЕСКИЙ ТУР

Возрастная группа – 7-е классы

Уважаемый участник олимпиады!

Вам предстоит выполнить теоретические и тестовые задания.

Время выполнения заданий теоретического тура – 2 академических часа (90 минут).

Выполнение теоретических (письменных, творческих) заданий целесообразно организовать следующим образом:

- не спеша, внимательно прочитайте задание и определите наиболее верный и полный ответ;

- отвечая на теоретический вопрос, обдумайте и сформулируйте конкретный ответ только на поставленный вопрос;

- если Вы выполняете задание, связанное с заполнением таблицы или схемы, не старайтесь детализировать информацию, вписывайте только те сведения или данные, которые указаны в вопросе;

- особое внимание обратите на задания, в выполнении которых требуется выразить Ваше мнение с учётом анализа ситуации или поставленной проблемы. Внимательно и вдумчиво определите смысл вопроса и логику ответа (последовательность и точность изложения). Отвечая на вопрос, предлагайте свой вариант решения проблемы, при этом ответ должен быть кратким, но содержать необходимую информацию;

- после выполнения всех предложенных заданий ещё раз удостоверьтесь в правильности выбранных Вами ответов и решений.

Выполнение тестовых заданий целесообразно организовать следующим образом:

- не спеша, внимательно прочитайте тестовое задание;

- определите, какой из предложенных вариантов ответа наиболее верный и полный;

- напишите букву, соответствующую выбранному Вами ответу;

- таким образом продолжайте работу до завершения выполнения тестовых заданий;

- после выполнения всех предложенных заданий ещё раз удостоверьтесь в правильности ваших ответов;

- если потребуется корректировка выбранного Вами варианта ответа, то неправильный вариант ответа зачеркните крестиком и рядом напишите новый.

Предупреждаем Вас, что при оценке тестовых заданий, где необходимо определить:

- один правильный ответ, 0 баллов выставляется за неверный ответ и в случае, если участником отмечены несколько ответов (в том числе правильный) или все ответы;

- все правильные ответы, 0 баллов выставляется, если участником отмечены неверные ответы, большее количество ответов, чем предусмотрено в задании (в том числе правильные ответы), или все ответы.

Задание теоретического тура считается выполненным, если Вы вовремя сдаёте его членам жюри.

Максимальная оценка за работу – 25 баллов.

Общая часть

1. (1 балл.) Выделяют четыре типа освещения: общее, местное, направленное, декоративное. Вставьте типы освещения соответственно содержанию.

А. Направленное освещение. Выделение светом определённой зоны пространства и создание настроения.

Б. Общее освещение. Равномерное заполнение светом всего помещения, создание фонового освещения.

В. Декоративное освещение. Подсветка потолка, гардин, ступеней.

Г. Местное освещение. Выделение светом одного объекта, чаще всего предмета искусства, картины, скульптуры.

2. (1 балл.) Напишите, в каких сферах деятельности человек применяет роботов (не менее трёх).

Ответ: Текстильная промышленность, машиностроение, сельское хозяйство

3. (1 балл.) Прочитайте текст. Определите понятие, о котором говорится в тексте.

Автоматизация производства – процесс в развитии машинного производства, при котором функции управления и контроля, ранее выполнявшиеся человеком, передаются приборам и автоматическим устройствам.

Ответ: _____

4. (1 балл.) Соотнесите термин и понятие.

1	Разрез	А	Изображение предмета, выполненное от руки без точного соблюдения масштаба с сохранением пропорций всех элементов изделия
2	Эскиз	Б	Таблица, в которой перечислены все детали, входящие в данное изделие
3	Спецификация	В	Изображение рассечённой детали, показывающее, что находится в секущей плоскости и что размещается за ней

Ответ: 1 – В; 2 – А; 3 – Б.

5. (1 балл.) Прочитай текст. Выбери правильный ответ на поставленный вопрос.

Изготовление выкроек одежды начинается с определения размеров фигуры человека, то есть со снятия мерок. При записи мерок используют буквенные условные обозначения. Какой буквой обозначаются обхваты фигуры?

А. С. Б. Д. В. О. Г. Ш.

Ответ: В

9. (1 балл.) Запишите правильный ответ.

Внимательно рассмотрите рисунки, изображающие национальные костюмы разных стран. Выберите тот, на котором изображена одежда, которую могла носить Людмила, героиня поэмы А.С. Пушкина «Руслан и Людмила».



05
Ответ: 3.

10. (1 балл.) Какие ткани получают из растительных волокон? Выберите правильные ответы.

А. Шерстяные. Б. Хлопчатобумажные В. Шёлковые. Г. Лённые.

05
Ответ: Б, В.

15. (1 балл.) Из какой ткани по волокнистому составу изготовлена блуза, если на ярлычке по уходу за изделием изображены такие значки?



0,5

Ответ: Шёлк.

16. (1 балл.) Выберите правильный ответ. Для выдвижения идеи выполнения проекта необходимо:

- 1,5
- А. Разработать технологическую карту выполнения изделия.
 - Б. Оценить экономические и экологические свойства проектного изделия.
 - В. Сформулировать проблему и собрать необходимую информацию.

Ответ: В.

17. (1 балл.) Рецепт какого блюда приведён ниже?

1,5

Взбейте яйца с сахаром, постепенно введите муку и соль. Влейте молоко и аккуратно размешайте до однородной массы. Оставьте на 20 минут. Добавьте в тесто растительное масло и жарьте на сильно разогретой сковороде.

Ответ: Блины.

18. (1 балл.) Установите соответствие между профессией и сферами производства.

1,5

№п/п	Профессия	Буква	Сфера производства
1	Маляр	А	Лёгкая промышленность
2	Кондитер	Б	Строительство
3	Вышивальщица	В	Энергетика
4	Электромонтёр	Г	Пищевая промышленность
5	Агроном	Д	Сельское хозяйство

1 - Б 2 - Г 3 - А 4 - В 5 - Д

19. (1 балл.) Выберите правильный ответ.

В жаркий день хозяйка оставила на столе (не в холодильнике) банку свежего (не подвергавшегося специальной обработке) молока. Какой продукт она получит на следующее утро?

- 1,5
- А. Творог.
 - Б. Кефир.
 - В. Йогурт.
 - Г. Простоквашу.
 - Д. Сметану.

Ответ: Г.

Максимальный балл – 19.

3/7/5

771908
150/25
2024/25 уч. г.

ВСЕРОССИЙСКАЯ ОЛИМПИАДА ШКОЛЬНИКОВ ПО ТРУДУ (ТЕХНОЛОГИИ)

Профиль «Культура дома, дизайн и технологии»

ШКОЛЬНЫЙ ЭТАП ТЕОРЕТИЧЕСКИЙ ТУР

Возрастная группа – 7-е классы

Уважаемый участник олимпиады!

Вам предстоит выполнить теоретические и тестовые задания.

Время выполнения заданий теоретического тура – 2 академических часа (90 минут).

Выполнение теоретических (письменных, творческих) заданий целесообразно организовать следующим образом:

- не спеша, внимательно прочитайте задание и определите наиболее верный и полный ответ;
- отвечая на теоретический вопрос, обдумайте и сформулируйте конкретный ответ только на поставленный вопрос;
- если Вы выполняете задание, связанное с заполнением таблицы или схемы, не старайтесь детализировать информацию, вписывайте только те сведения или данные, которые указаны в вопросе;
- особое внимание обратите на задания, в выполнении которых требуется выразить Ваше мнение с учётом анализа ситуации или поставленной проблемы. Внимательно и вдумчиво определите смысл вопроса и логику ответа (последовательность и точность изложения). Отвечая на вопрос, предлагайте свой вариант решения проблемы, при этом ответ должен быть кратким, но содержать необходимую информацию;
- после выполнения всех предложенных заданий ещё раз удостоверьтесь в правильности выбранных Вами ответов и решений.

Выполнение тестовых заданий целесообразно организовать следующим образом:

- не спеша, внимательно прочитайте тестовое задание;
- определите, какой из предложенных вариантов ответа наиболее верный и полный;
- напишите букву, соответствующую выбранному Вами ответу;
- таким образом продолжайте работу до завершения выполнения тестовых заданий;
- после выполнения всех предложенных заданий ещё раз удостоверьтесь в правильности ваших ответов;
- если потребуется корректировка выбранного Вами варианта ответа, то неправильный вариант ответа зачеркните крестиком и рядом напишите новый.

Предупреждаем Вас, что при оценке тестовых заданий, где необходимо определить:

- один правильный ответ, 0 баллов выставляется за неверный ответ и в случае, если участником отмечены несколько ответов (в том числе правильный) или все ответы;
- все правильные ответы, 0 баллов выставляется, если участником отмечены неверные ответы, большее количество ответов, чем предусмотрено в задании (в том числе правильные ответы), или все ответы.

Задание теоретического тура считается выполненным, если Вы вовремя сдаёте его членам жюри.

Максимальная оценка за работу – 25 баллов.

Общая часть

1. (1 балл.) Выделяют четыре типа освещения: общее, местное, направленное, декоративное. Вставьте типы освещения соответственно содержанию.

А. местное освещение. Выделение светом определённой зоны пространства и создание настроения.

Б. общее освещение. Равномерное заполнение светом всего помещения, создание фонового освещения.

В. декоративное освещение. Подсветка потолка, гардин, ступеней.

Г. направленное освещение. Выделение светом одного объекта, чаще всего предмета искусства, картины, скульптуры.

2. (1 балл.) Напишите, в каких сферах деятельности человек применяет роботов (не менее трёх).

Ответ: подготовка машин, оружие в кафе/ресторанах, подготовка похоронного

3. (1 балл.) Прочитайте текст. Определите понятие, о котором говорится в тексте.

Автоматизация производства – процесс в развитии машинного производства, при котором функции управления и контроля, ранее выполнявшиеся человеком, передаются приборам и автоматическим устройствам.

Ответ: Автоматизация

4. (1 балл.) Соотнесите термин и понятие.

1	Разрез	А	Изображение предмета, выполненное от руки без точного соблюдения масштаба с сохранением пропорций всех элементов изделия
2	Эскиз	Б	Таблица, в которой перечислены все детали, входящие в данное изделие
3	Спецификация	В	Изображение рассечённой детали, показывающее, что находится в секущей плоскости и что размещается за ней

Ответ: 1 – В; 2 – А; 3 – Б.

5. (1 балл.) Прочитай текст. Выбери правильный ответ на поставленный вопрос.

Изготовление выкроек одежды начинается с определения размеров фигуры человека, то есть со снятия мерок. При записи мерок используют буквенные условные обозначения. Какой буквой обозначаются обхваты фигуры?

А. С. Б. Д. В. О. Г. Ш.

Ответ: Б

9. (1 балл.) Запишите правильный ответ.

Внимательно рассмотрите рисунки, изображающие национальные костюмы разных стран. Выберите тот, на котором изображена одежда, которую могла носить Людмила, героиня поэмы А.С. Пушкина «Руслан и Людмила».



05 Ответ: 2.

10. (1 балл.) Какие ткани получают из растительных волокон? Выберите правильные ответы.

05 А. Шерстяные. Б. Хлопчатобумажные В. Шёлковые. Г. Льняные.
Ответ: Б А.

15. (1 балл.) Из какой ткани по волокнистому составу изготовлена блуза, если на ярлычке по уходу за изделием изображены такие значки?



05

Ответ: хлопчатобумажная.

16. (1 балл.) Выберите правильный ответ. Для выдвижения идеи выполнения проекта необходимо:

- А. Разработать технологическую карту выполнения изделия.
- Б. Оценить экономические и экологические свойства проектного изделия.
- В. Сформулировать проблему и собрать необходимую информацию.

15

Ответ: Б.

17. (1 балл.) Рецепт какого блюда приведён ниже?

Взбейте яйца с сахаром, постепенно введите муку и соль. Влейте молоко и аккуратно размешайте до однородной массы. Оставьте на 20 минут. Добавьте в тесто растительное масло и жарьте на сильно разогретой сковороде.

15

Ответ: блин.

18. (1 балл.) Установите соответствие между профессией и сферами производства.

№п/п	Профессия	Буква	Сфера производства
1	Маляр	А	Лёгкая промышленность
2	Кондитер	Б	Строительство
3	Вышивальщица	В	Энергетика
4	Электромонтёр	Г	Пищевая промышленность
5	Агроном	Д	Сельское хозяйство

15

1 - Б 2 - Г 3 - А 4 - В 5 - Д

19. (1 балл.) Выберите правильный ответ.

В жаркий день хозяйка оставила на столе (не в холодильнике) банку свежего (не подвергавшегося специальной обработке) молока. Какой продукт она получит на следующее утро?

- А. Творог.
- Б. Кефир.
- В. Йогурт.
- Г. Простоквашу.
- Д. Сметану.

15

Ответ: Г.

Максимальный балл – 19.

T7-1909

3/6/6

15/25

2024/25 уч. г.

ВСЕРОССИЙСКАЯ ОЛИМПИАДА ШКОЛЬНИКОВ ПО ТРУДУ (ТЕХНОЛОГИИ)

Профиль «Культура дома, дизайн и технологии»

ШКОЛЬНЫЙ ЭТАП

ТЕОРЕТИЧЕСКИЙ ТУР

Возрастная группа – 7-е классы

Уважаемый участник олимпиады!

Вам предстоит выполнить теоретические и тестовые задания.

Время выполнения заданий теоретического тура – 2 академических часа (90 минут).

Выполнение теоретических (письменных, творческих) заданий целесообразно организовать следующим образом:

- не спеша, внимательно прочитайте задание и определите наиболее верный и полный ответ;

- отвечая на теоретический вопрос, обдумайте и сформулируйте конкретный ответ только на поставленный вопрос;

- если Вы выполняете задание, связанное с заполнением таблицы или схемы, не старайтесь детализировать информацию, вписывайте только те сведения или данные, которые указаны в вопросе;

- особое внимание обратите на задания, в выполнении которых требуется выразить Ваше мнение с учётом анализа ситуации или поставленной проблемы. Внимательно и вдумчиво определите смысл вопроса и логику ответа (последовательность и точность изложения). Отвечая на вопрос, предлагайте свой вариант решения проблемы, при этом ответ должен быть кратким, но содержать необходимую информацию;

- после выполнения всех предложенных заданий ещё раз удостоверьтесь в правильности выбранных Вами ответов и решений.

Выполнение тестовых заданий целесообразно организовать следующим образом:

- не спеша, внимательно прочитайте тестовое задание;

- определите, какой из предложенных вариантов ответа наиболее верный и полный;

- напишите букву, соответствующую выбранному Вами ответу;

- таким образом продолжайте работу до завершения выполнения тестовых заданий;

- после выполнения всех предложенных заданий ещё раз удостоверьтесь в правильности ваших ответов;

- если потребуется корректировка выбранного Вами варианта ответа, то неправильный вариант ответа зачеркните крестиком и рядом напишите новый.

Предупреждаем Вас, что при оценке тестовых заданий, где необходимо определить:

- один правильный ответ, 0 баллов выставляется за неверный ответ и в случае, если участником отмечены несколько ответов (в том числе правильный) или все ответы;

- все правильные ответы, 0 баллов выставляется, если участником отмечены неверные ответы, большее количество ответов, чем предусмотрено в задании (в том числе правильные ответы), или все ответы.

Задание теоретического тура считается выполненным, если Вы вовремя сдаёте его членам жюри.

Максимальная оценка за работу – 25 баллов.

Общая часть

1. (1 балл.) Выделяют четыре типа освещения: общее, местное, направленное, декоративное. Вставьте типы освещения соответственно содержанию.

А. местное ~~декоративное~~ освещение. Выделение светом определённой зоны пространства и создание настроения.

Б. общее освещение. Равномерное заполнение светом всего помещения, создание фоновое освещение.

В. декоративное освещение. Подсветка потолка, гардин, ступеней.

Г. направленное освещение. Выделение светом одного объекта, чаще всего предмета искусства, картины, скульптуры.

2. (1 балл.) Напишите, в каких сферах деятельности человек применяет роботов (не менее трёх).

Ответ: робототехника, расфасовка, заложка.

3. (1 балл.) Прочитайте текст. Определите понятие, о котором говорится в тексте.

автоматизация производства – процесс в развитии машинного производства, при котором функции управления и контроля, ранее выполнявшиеся человеком, передаются приборам и автоматическим устройствам.

Ответ: автоматизация

4. (1 балл.) Соотнесите термин и понятие.

1	Разрез	А	Изображение предмета, выполненное от руки без точного соблюдения масштаба с сохранением пропорций всех элементов изделия
2	Эскиз	Б	Таблица, в которой перечислены все детали, входящие в данное изделие
3	Спецификация	В	Изображение рассечённой детали, показывающее, что находится в секущей плоскости и что размещается за ней

Ответ: 1 - ~~А~~^В; 2 - А; 3 - Б.

5. (1 балл.) Прочитай текст. Выбери правильный ответ на поставленный вопрос.

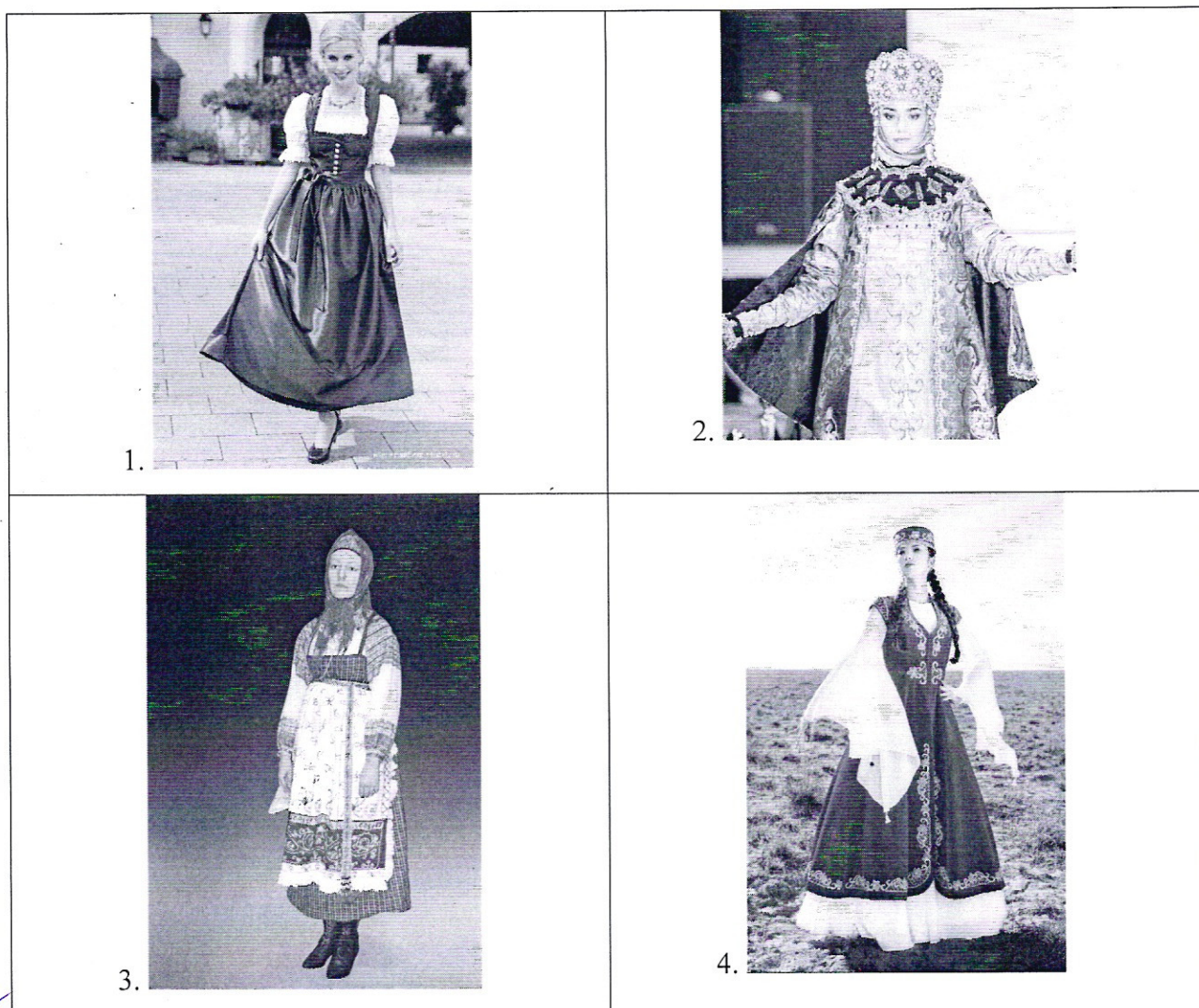
Изготовление выкроек одежды начинается с определения размеров фигуры человека, то есть со снятия мерок. При записи мерок используют буквенные условные обозначения. Какой буквой обозначаются обхваты фигуры?

А. С. Б. Д. В. О. Г. Ш.

Ответ: Б

9. (1 балл.) Запишите правильный ответ.

Внимательно рассмотрите рисунки, изображающие национальные костюмы разных стран. Выберите тот, на котором изображена одежда, которую могла носить Людмила, героиня поэмы А.С. Пушкина «Руслан и Людмила».



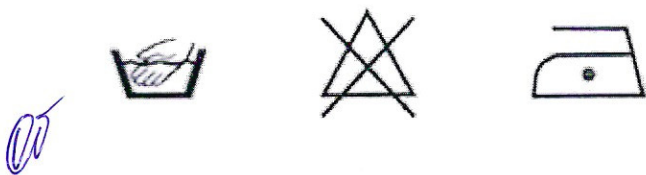
05
Ответ: 3.

10. (1 балл.) Какие ткани получают из растительных волокон? Выберите правильные ответы.

А. Шерстяные. Б. Хлопчатобумажные В. Шёлковые. Г. Льняные.

05
Ответ: Б, Г.

15. (1 балл.) Из какой ткани по волокнистому составу изготовлена блуза, если на ярлычке по уходу за изделием изображены такие значки?



00
 Ответ: _____.

16. (1 балл.) Выберите правильный ответ. Для выдвижения идеи выполнения проекта необходимо:

- 15
- А. Разработать технологическую карту выполнения изделия.
 - Б. Оценить экономические и экологические свойства проектного изделия.
 - В. Сформулировать проблему и собрать необходимую информацию.

00
 Ответ: В.

17. (1 балл.) Рецепт какого блюда приведён ниже?

15
 Взбейте яйца с сахаром, постепенно введите муку и соль. Влейте молоко и аккуратно размешайте до однородной массы. Оставьте на 20 минут. Добавьте в тесто растительное масло и жарьте на сильно разогретой сковороде.

00
 Ответ: Винт.

18. (1 балл.) Установите соответствие между профессией и сферами производства.

№п/п	Профессия	Буква	Сфера производства
1	Маляр	А	Лёгкая промышленность
2	Кондитер	Б	Строительство
3	Вышивальщица	В	Энергетика
4	Электромонтёр	Г	Пищевая промышленность
5	Агроном	Д	Сельское хозяйство

00
 1 - а 2 - г 3 - д 4 - б 5 - в

19. (1 балл.) Выберите правильный ответ.

В жаркий день хозяйка оставила на столе (не в холодильнике) банку свежего (не подвергавшегося специальной обработке) молока. Какой продукт она получит на следующее утро?

- 00
- А. Творог.
 - Б. Кефир.
 - В. Йогурт.
 - Г. Простоквашу.
 - Д. Сметану.

00
 Ответ: б.

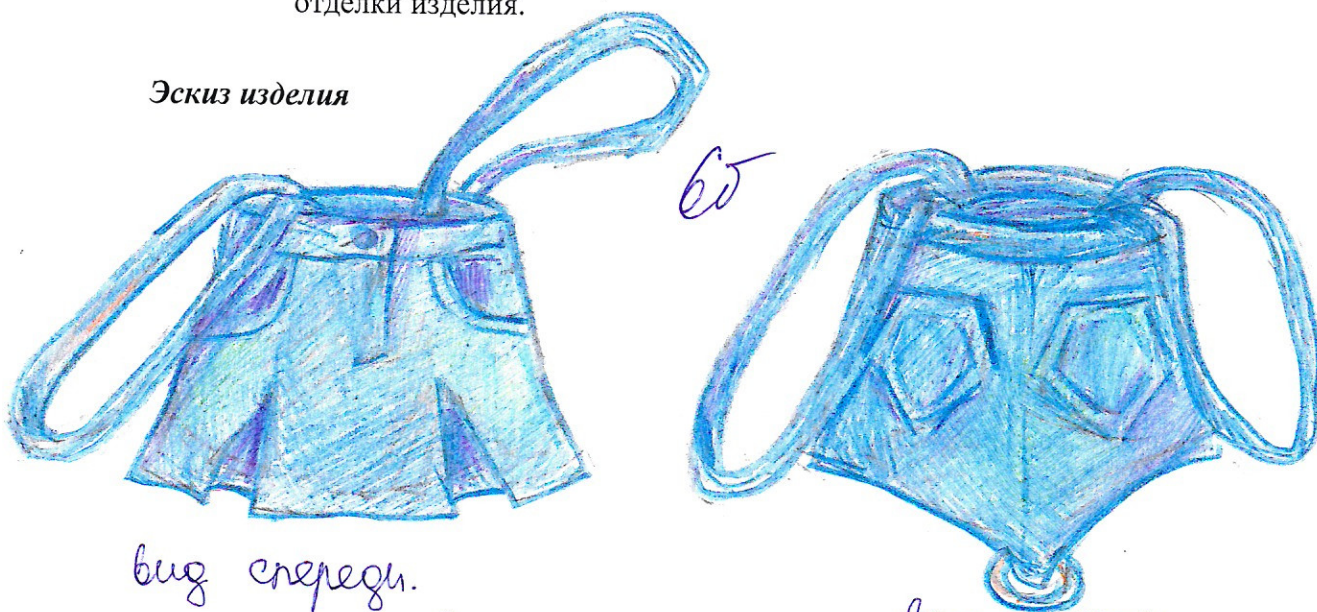
Максимальный балл – 19.

ТВОРЧЕСКОЕ ЗАДАНИЕ

Разработайте вариант летнего швейного изделия из старых джинсов.

1. (3 балла.) Выполните эскиз изделия с двух позиций (вид спереди, изображение сзади).
2. (2 балла.) Составьте описание полученной модели.
3. (1 балл.) Предложите выбор дополнительных материалов и фурнитуры для отделки изделия.

Эскиз изделия



вид спереди.

Описание модели: У меня получилось ^{вид сзади} сумочка с аксессуаром в виде ремешка по бокам. сумочка имеет 2 кармана спереди и столько же сзади, а также 2 заклепки спереди, которые помогают не скатывать движение.

Дополнительные материалы: металлическое кольцо.

Фурнитура:

Максимальный балл – 6.

11. (1 балл.) Укажите цифрами в левом столбце правильную последовательность подготовки швейной машины к работе.

Б	Вставить шпульку в шпульный колпачок	А
А	Заправить верхнюю нить	Б
Г	Придерживая верхнюю нить левой рукой, поворачивая на себя правой рукой маховое колесо, достать нижнюю нить	В
В	Вставить шпульный колпачок в челночное устройство	Г

12. (1 балл.) Выберите правильный ответ.

Проект – это:

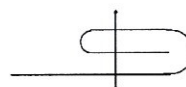
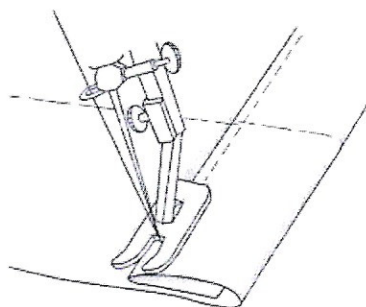
А. Самостоятельная творческая разработка, выполненная без привлечения к работе родителей, друзей и других людей.

Б. Самостоятельная творческая разработка, выполненная под руководством учителя, без привлечения к работе родителей, друзей и других людей.

В. Самостоятельная творческая разработка, выполненная с привлечением к работе родителей, друзей и других людей.

Ответ: Б В.

13. (1 балл.) Дайте название шва по представленному рисунку и условному изображению.



Ответ: Вологодку

14. (1 балл.) Укажите правильную последовательность технологических операций при раскрое швейного изделия.

1	Сколоть ткань булавками	А
2	Разметить припуски на обработку	Б
3	Определить лицевую сторону ткани	В
4	Обвести детали по контуру	Г
5	Вырезать детали изделия из ткани	Д
6	Определить долевую нить	Е
7	Приколоть крупные и мелкие детали	Ж
8	Разложить крупные и мелкие детали	З

Ответ: 1 – Б 2 – ГЖ 3 – Д 4 – Д
 5 – Ж 6 – Д 7 – З 8 – Д

Специальная часть

6. (1 балл.) Найдите в таблице среди чисел буквы.

Составьте из них название блюда французского происхождения. Запишите полученное слово в строке «Ответ».

0	9	5	7	4	2	0	5	3	1
3	с	0	2	6	8	4	л	9	2
8	7	3	4	0	9	7	0	8	3
1	6	1	6	7	ф	4	5	3	0
6	8	7	8	1	7	6	7	е	4
4	0	у	9	0	5	9	0	9	6

Выберите обязательный компонент этого блюда.

А. Взбитые яичные белки.

Б. Жареные грибы.

В. Горький шоколад.

Г. Цедра лимона.

Ответ: Суриме, А.

7. (1 балл) Реши задачу.

Для подарка Даша решила собрать набор из одной синей ручки, одного простого карандаша, одного ластика и одной линейки. После просмотра ассортимента интернет-магазина Даша выбрала следующие товары (см. таблицу покупок).

Таблица покупок

№	Название	Цена руб. за 1 шт.
1	Ручка шариковая синяя	60
2	Карандаш чёрнографитный Эко НВ заточенный	17
3	Ластик каучуковый прямоугольный	16
4	Линейка 30 см пластиковая	27

Определите, сколько можно купить таких наборов на 2 тысячи рублей. В ответ запишите только число.

Ответ: 16

8. (1 балл) Дайте правильный ответ, выбрав слово из предложенных вариантов.

аксессуары – это небольшие изделия, дополняющие одежду, создающие образ.

А. Классификация.

Б. Мода.

В. Аксессуары.

Г. Стиль.

Ответ: В.

ТВОРЧЕСКОЕ ЗАДАНИЕ

Разработайте вариант летнего швейного изделия из старых джинсов.

1. (3 балла.) Выполните эскиз изделия с двух позиций (вид спереди, изображение сзади).
2. (2 балла.) Составьте описание полученной модели.
3. (1 балл.) Предложите выбор дополнительных материалов и фурнитуры для отделки изделия.

Эскиз изделия



5б.

Описание модели: Шорты из джинс, которые
отрежем длину и получим шорты.

Дополнительные материалы: цветочки, которые сделаны
из цветной ткани; штипки сделанные из
зеленой ткани.

Фурнитура:

Максимальный балл – 6.

11. (1 балл.) Укажите цифрами в левом столбце правильную последовательность подготовки швейной машины к работе.

Б	Вставить шпульку в шпульный колпачок	А
А	Заправить верхнюю нить	Б
Г	Придерживая верхнюю нить левой рукой, поворачивая на себя правой рукой маховое колесо, достать нижнюю нить	В
В	Вставить шпульный колпачок в челночное устройство	Г

12. (1 балл.) Выберите правильный ответ.

Проект – это:

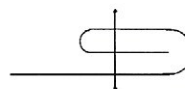
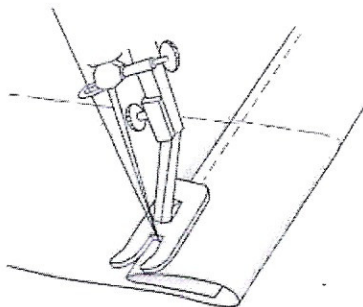
А. Самостоятельная творческая разработка, выполненная без привлечения к работе родителей, друзей и других людей.

Б. Самостоятельная творческая разработка, выполненная под руководством учителя, без привлечения к работе родителей, друзей и других людей.

В. Самостоятельная творческая разработка, выполненная с привлечением к работе родителей, друзей и других людей.

Ответ: Б.

13. (1 балл.) Дайте название шва по представленному рисунку и условному изображению.



Ответ: подгибочный

14. (1 балл.) Укажите правильную последовательность технологических операций при раскрое швейного изделия.

1	Сколоть ткань булавками	А
2	Разметить припуски на обработку	Б
3	Определить лицевую сторону ткани	В
4	Обвести детали по контуру	Г
5	Вырезать детали изделия из ткани	Д
6	Определить долевую нить	Е
7	Приколоть крупные и мелкие детали	Ж
8	Разложить крупные и мелкие детали	З

Ответ: 1 – Г 2 – Б 3 – А 4 – В
 5 – Д 6 – Е 7 – Ж 8 – З

Специальная часть

6. (1 балл.) Найдите в таблице среди чисел буквы.

Составьте из них название блюда французского происхождения. Запишите полученное слово в строке «Ответ».

0	9	5	7	4	2	0	5	3	1
3	с	0	2	6	8	4	л	9	2
8	7	3	4	0	9	7	0	8	3
1	6	1	6	7	ф	4	5	3	0
6	8	7	8	1	7	6	7	е	4
4	0	у	9	0	5	9	0	9	6

Выберите обязательный компонент этого блюда.

А. Взбитые яичные белки.

Б. Жареные грибы.

В. Горький шоколад.

Г. Цедра лимона.

05 Ответ: взбитые яичные белки, А.

7. (1 балл) Реши задачу.

Для подарка Даша решила собрать набор из одной синей ручки, одного простого карандаша, одного ластика и одной линейки. После просмотра ассортимента интернет-магазина Даша выбрала следующие товары (см. таблицу покупок).

Таблица покупок

№	Название	Цена руб. за 1 шт.
1	Ручка шариковая синяя	60
2	Карандаш чёрнографитный Эко НВ заточенный	17
3	Ластик каучуковый прямоугольный	16
4	Линейка 30 см пластиковая	27

10 Определите, сколько можно купить таких наборов на 2 тысячи рублей. В ответ запишите только число.

Ответ: 9

8. (1 балл) Дайте правильный ответ, выбрав слово из предложенных вариантов.

_____ – это небольшие изделия, дополняющие одежду, создающие образ.

А. Классификация.

Б. Мода.

В. Аксессуары.

Г. Стиль.

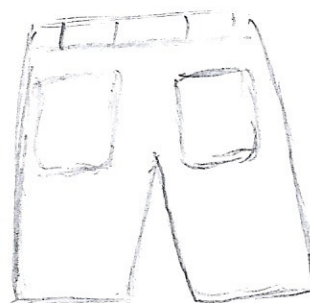
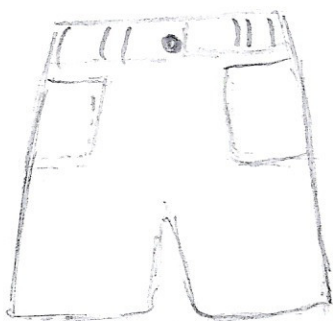
15 Ответ: В.

ТВОРЧЕСКОЕ ЗАДАНИЕ

Разработайте вариант летнего швейного изделия из старых джинсов.

1. (3 балла.) Выполните эскиз изделия с двух позиций (вид спереди, изображение сзади).
2. (2 балла.) Составьте описание полученной модели.
3. (1 балл.) Предложите выбор дополнительных материалов и фурнитуры для отделки изделия.

Эскиз изделия



Описание модели: _____

Дополнительные материалы: _____

Фурнитура: _____

Максимальный балл – 6.

11. (1 балл.) Укажите цифрами в левом столбце правильную последовательность подготовки швейной машины к работе.

2	Вставить шпульку в шпульный колпачок	А
1	Заправить верхнюю нить	Б
4	Придерживая верхнюю нить левой рукой, поворачивая на себя правой рукой маховое колесо, достать нижнюю нить	В
3	Вставить шпульный колпачок в челночное устройство	Г

12. (1 балл.) Выберите правильный ответ.

Проект – это:

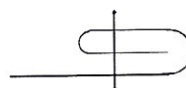
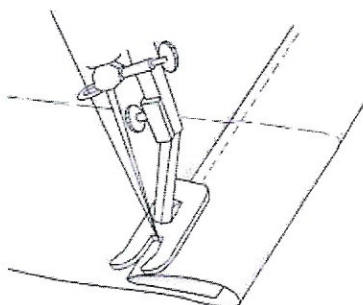
А. Самостоятельная творческая разработка, выполненная без привлечения к работе родителей, друзей и других людей.

Б. Самостоятельная творческая разработка, выполненная под руководством учителя, без привлечения к работе родителей, друзей и других людей.

В. Самостоятельная творческая разработка, выполненная с привлечением к работе родителей, друзей и других людей.

Ответ: В.

13. (1 балл.) Дайте название шва по представленному рисунку и условному изображению.



Об Ответ: Зачистить с закрытым срезами

14. (1 балл.) Укажите правильную последовательность технологических операций при раскрое швейного изделия.

1	Сколоть ткань булавками	А
2	Разметить припуски на обработку	Б
3	Определить лицевую сторону ткани	В
4	Обвести детали по контуру	Г
5	Вырезать детали изделия из ткани	Д
6	Определить долевую нить	Е
7	Приколоть крупные и мелкие детали	Ж
8	Разложить крупные и мелкие детали	З

Об Ответ: 1 – Е 2 – В 3 – З 4 – Ж
5 – ЖГ 6 – Б 7 – А 8 – Д

Специальная часть

6. (1 балл.) Найдите в таблице среди чисел буквы.

Составьте из них название блюда французского происхождения. Запишите полученное слово в строке «Ответ».

0	9	5	7	4	2	0	5	3	1
3	с	0	2	6	8	4	л	9	2
8	7	3	4	0	9	7	0	8	3
1	6	1	6	7	ф	4	5	3	0
6	8	7	8	1	7	6	7	е	4
4	0	у	9	0	5	9	0	9	6

Выберите обязательный компонент этого блюда.

А. Взбитые яичные белки.

Б. Жареные грибы.

В. Горький шоколад.

Г. Цедра лимона.

15
Ответ: Суриле, А.

7. (1 балл) Реши задачу.

Для подарка Даша решила собрать набор из одной синей ручки, одного простого карандаша, одного ластика и одной линейки. После просмотра ассортимента интернет-магазина Даша выбрала следующие товары (см. таблицу покупок).

Таблица покупок

№	Название	Цена руб. за 1 шт.
1	Ручка шариковая синяя	60
2	Карандаш чёрнографитный Эко НВ заточенный	17
3	Ластик каучуковый прямоугольный	16
4	Линейка 30 см пластиковая	27

15
Определите, сколько можно купить таких наборов на 2 тысячи рублей. В ответ запишите только число.

Ответ: 16

8. (1 балл) Дайте правильный ответ, выбрав слово из предложенных вариантов.

_____ – это небольшие изделия, дополняющие одежду, создающие образ.

А. Классификация.

Б. Мода.

15
В. Аксессуары.

Г. Стиль.

Ответ: В.

ТВОРЧЕСКОЕ ЗАДАНИЕ

Разработайте вариант летнего швейного изделия из старых джинсов.

1. (3 балла.) Выполните эскиз изделия с двух позиций (вид спереди, изображение сзади).
2. (2 балла.) Составьте описание полученной модели.
3. (1 балл.) Предложите выбор дополнительных материалов и фурнитуры для отделки изделия.

Эскиз изделия



45.

Описание модели: Свитер с сердечком спереди, а сзади надпись "Look at me" (Смотри на меня).

Дополнительные материалы: Лентки и бисер для сердца.

Фурнитура: _____

Максимальный балл – 6.

11. (1 балл.) Укажите цифрами в левом столбце правильную последовательность подготовки швейной машины к работе.

2.	Вставить шпульку в шпульный колпачок	А
1.	Заправить верхнюю нить	Б
4.	Придерживая верхнюю нить левой рукой, поворачивая на себя правой рукой маховое колесо, достать нижнюю нить	В
3.	Вставить шпульный колпачок в челночное устройство	Г

12. (1 балл.) Выберите правильный ответ.

Проект – это:

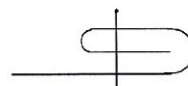
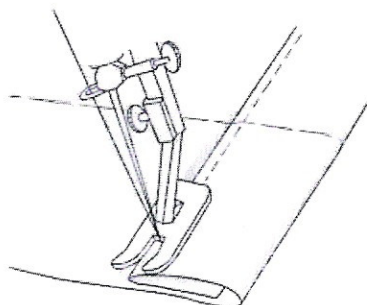
А. Самостоятельная творческая разработка, выполненная без привлечения к работе родителей, друзей и других людей.

Б. Самостоятельная творческая разработка, выполненная под руководством учителя, без привлечения к работе родителей, друзей и других людей.

В. Самостоятельная творческая разработка, выполненная с привлечением к работе родителей, друзей и других людей.

Ответ: Б.

13. (1 балл.) Дайте название шва по представленному рисунку и условному изображению.



Ответ: Шов в подгибку

14. (1 балл.) Укажите правильную последовательность технологических операций при раскрое швейного изделия.

1	Сколоть ткань булавками	А
2	Разметить припуски на обработку	Б
3	Определить лицевую сторону ткани	В
4	Обвести детали по контуру	Г
5	Вырезать детали изделия из ткани	Д
6	Определить долевую нить	Е
7	Приколоть крупные и мелкие детали	Ж
8	Разложить крупные и мелкие детали	З

Ответ: 1 – В 2 – Е 3 – А 4 – З
 5 – Ж 6 – Г 7 – Б 8 – Д

Специальная часть

6. (1 балл.) Найдите в таблице среди чисел буквы.

Составьте из них название блюда французского происхождения. Запишите полученное слово в строке «Ответ».

0	9	5	7	4	2	0	5	3	1
3	с	0	2	6	8	4	л	9	2
8	7	3	4	0	9	7	0	8	3
1	6	1	6	7	ф	4	5	3	0
6	8	7	8	1	7	6	7	е	4
4	0	у	9	0	5	9	0	9	6

Выберите обязательный компонент этого блюда.

А. Взбитые яичные белки.

Б. Жареные грибы.

В. Горький шоколад.

Г. Цедра лимона.

10
Ответ: Суфле, А.

7. (1 балл) Решите задачу.

Для подарка Даша решила собрать набор из одной синей ручки, одного простого карандаша, одного ластика и одной линейки. После просмотра ассортимента интернет-магазина Даша выбрала следующие товары (см. таблицу покупок).

Таблица покупок

№	Название	Цена руб. за 1 шт.
1	Ручка шариковая синяя	60
2	Карандаш чёрнографитный Эко НВ заточенный	17
3	Ластик каучуковый прямоугольный	16
4	Линейка 30 см пластиковая	27

10
Определите, сколько можно купить таких наборов на 2 тысячи рублей. В ответ запишите только число.

Ответ: 16

8. (1 балл) Дайте правильный ответ, выбрав слово из предложенных вариантов.

Аксессуары – это небольшие изделия, дополняющие одежду, создающие образ.

А. Классификация.

Б. Мода.

В. Аксессуары.

Г. Стиль.

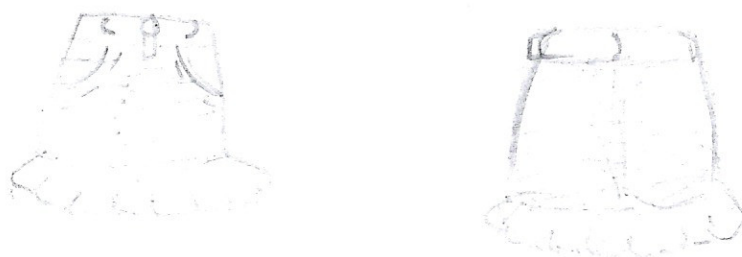
10
Ответ: В.

ТВОРЧЕСКОЕ ЗАДАНИЕ

Разработайте вариант летнего швейного изделия из старых джинсов.

1. (3 балла.) Выполните эскиз изделия с двух позиций (вид спереди, изображение сзади).
2. (2 балла.) Составьте описание полученной модели.
3. (1 балл.) Предложите выбор дополнительных материалов и фурнитуры для отделки изделия.

Эскиз изделия



6б.

Описание модели: Джинсовая юбка (мини), в сером цвете, со встроенными карманами, манжетой и пуговицей (в белом цвете). Верх у юбки приталенный, а низ расклешенный.

Дополнительные материалы: шнурки.

Фурнитура: пуговица.

Максимальный балл – 6.

11. (1 балл.) Укажите цифрами в левом столбце правильную последовательность подготовки швейной машины к работе.

Б	Вставить шпульку в шпульный колпачок	А
А	Заправить верхнюю нить	Б
Г	Придерживая верхнюю нить левой рукой, поворачивая на себя правой рукой маховое колесо, достать нижнюю нить	В
В	Вставить шпульный колпачок в челночное устройство	Г

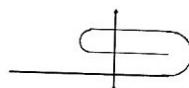
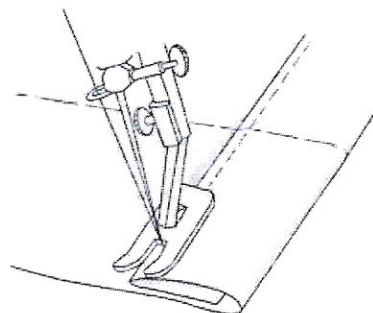
12. (1 балл.) Выберите правильный ответ.

Проект – это:

- А. Самостоятельная творческая разработка, выполненная без привлечения к работе родителей, друзей и других людей.
- Б. Самостоятельная творческая разработка, выполненная под руководством учителя, без привлечения к работе родителей, друзей и других людей.
- В. Самостоятельная творческая разработка, выполненная с привлечением к работе родителей, друзей и других людей.

Ответ: В

13. (1 балл.) Дайте название шва по представленному рисунку и условному изображению.



Ответ: в подгибе с боковым срезае.

14. (1 балл.) Укажите правильную последовательность технологических операций при раскрое швейного изделия.

1	Сколоть ткань булавками	А
2	Разметить припуски на обработку	Б
3	Определить лицевую сторону ткани	В
4	Обвести детали по контуру	Г
5	Вырезать детали изделия из ткани	Д
6	Определить долевую нить	Е
7	Приколоть крупные и мелкие детали	Ж
8	Разложить крупные и мелкие детали	З

Ответ: 1 – З 2 – И 3 – Г 4 – Е
 5 – А 6 – В 7 – А 8 – Б

ТВОРЧЕСКОЕ ЗАДАНИЕ

Разработайте вариант летнего швейного изделия из старых джинсов.

1. (3 балла.) Выполните эскиз изделия с двух позиций (вид спереди, изображение сзади).
2. (2 балла.) Составьте описание полученной модели.
3. (1 балл.) Предложите выбор дополнительных материалов и фурнитуры для отделки изделия.

Эскиз изделия



БД.

Описание модели: Это платье, которое полностью сделано из джинсы. Спереди у платья декоративная пуговица. Низ платья украшено держит пышноту. Сзади низ чуть длиннее.

Дополнительные материалы: кружева.

Фурнитура:

Максимальный балл – 6.

11. (1 балл.) Укажите цифрами в левом столбце правильную последовательность подготовки швейной машины к работе.

2	Вставить шпульку в шпульный колпачок	А
1	Заправить верхнюю нить	Б
4	Придерживая верхнюю нить левой рукой, поворачивая на себя правой рукой маховое колесо, достать нижнюю нить	В
3	Вставить шпульный колпачок в челночное устройство	Г

12. (1 балл.) Выберите правильный ответ.

Проект – это:

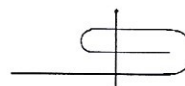
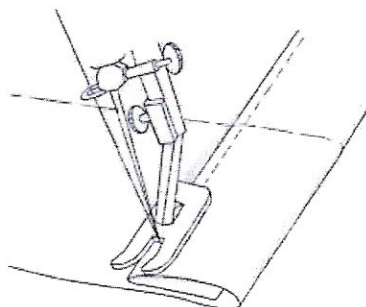
А. Самостоятельная творческая разработка, выполненная без привлечения к работе родителей, друзей и других людей.

Б. Самостоятельная творческая разработка, выполненная под руководством учителя, без привлечения к работе родителей, друзей и других людей.

В. Самостоятельная творческая разработка, выполненная с привлечением к работе родителей, друзей и других людей.

Ответ: В.

13. (1 балл.) Дайте название шва по представленному рисунку и условному изображению.



Ответ: входную с боковым срезом.

14. (1 балл.) Укажите правильную последовательность технологических операций при раскрое швейного изделия.

1	Сколоть ткань булавками	А
2	Разметить припуски на обработку	Б
3	Определить лицевую сторону ткани	В
4	Обвести детали по контуру	Г
5	Вырезать детали изделия из ткани	Д
6	Определить долевую нить	Е
7	Приколоть крупные и мелкие детали	Ж
8	Разложить крупные и мелкие детали	З

Ответ: 1 – Е 2 – В 3 – А 4 – З
 5 – И 6 – Г 7 – Б 8 – Д

Специальная часть

6. (1 балл.) Найдите в таблице среди чисел буквы.

Составьте из них название блюда французского происхождения. Запишите полученное слово в строке «Ответ».

0	9	5	7	4	2	0	5	3	1
3	с	0	2	6	8	4	л	9	2
8	7	3	4	0	9	7	0	8	3
1	6	1	6	7	ф	4	5	3	0
6	8	7	8	1	7	6	7	е	4
4	0	у	9	0	5	9	0	9	6

Выберите обязательный компонент этого блюда.

А. Взбитые яичные белки.

Б. Жареные грибы.

В. Горький шоколад.

Г. Цедра лимона.

15
Ответ: Супе, А).

7. (1 балл) Решите задачу.

Для подарка Даша решила собрать набор из одной синей ручки, одного простого карандаша, одного ластика и одной линейки. После просмотра ассортимента интернет-магазина Даша выбрала следующие товары (см. таблицу покупок).

Таблица покупок

№	Название	Цена руб. за 1 шт.
1	Ручка шариковая синяя	60
2	Карандаш чёрнографитный Эко НВ заточенный	17
3	Ластик каучуковый прямоугольный	16
4	Линейка 30 см пластиковая	27

15
Определите, сколько можно купить таких наборов на 2 тысячи рублей. В ответ запишите только число.

Ответ: 16

8. (1 балл) Дайте правильный ответ, выбрав слово из предложенных вариантов.

_____ – это небольшие изделия, дополняющие одежду, создающие образ.

А. Классификация.

Б. Мода.

В. Аксессуары.

Г. Стиль.

15
Ответ: В.

